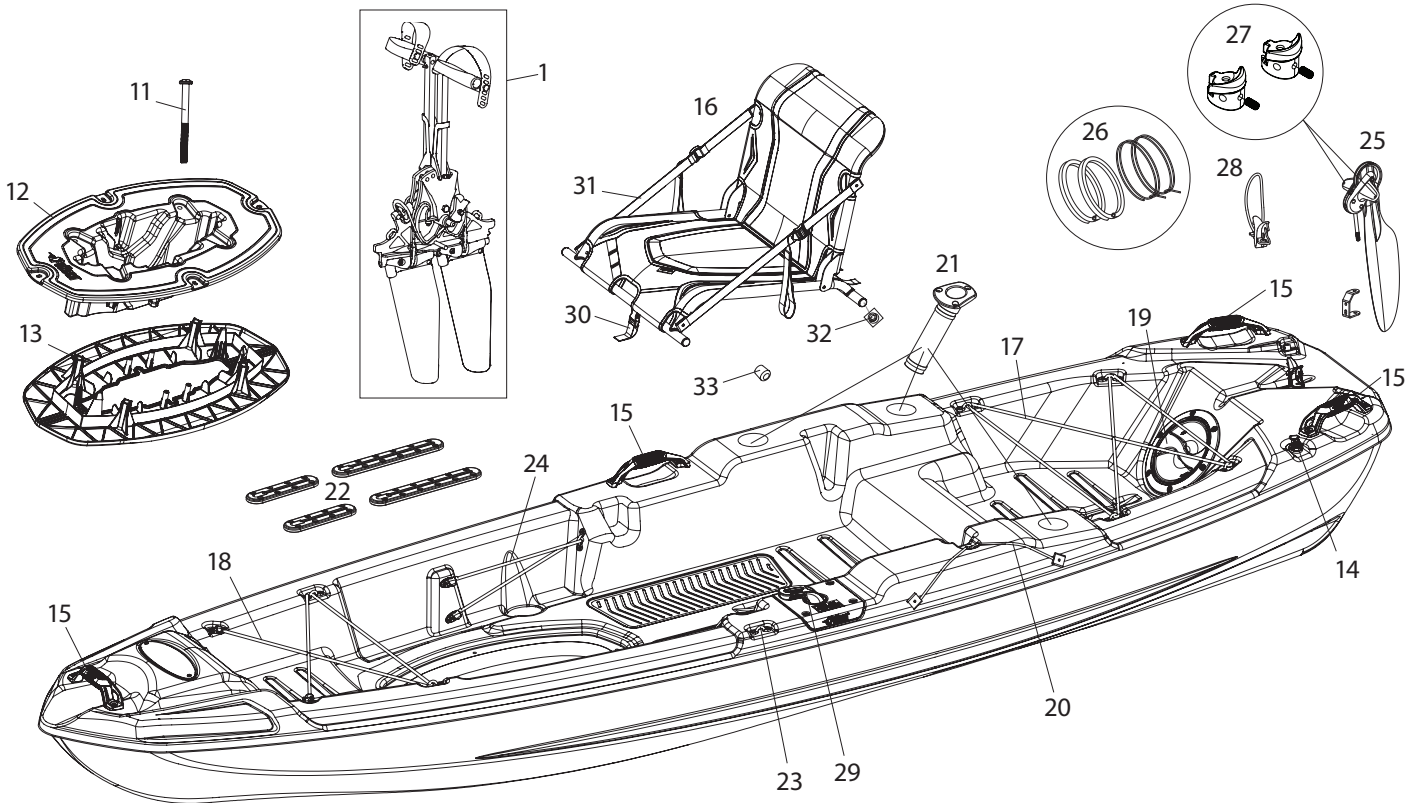


# 10-ft 6-in. (3.2 m) SIT-ON-TOP FISHING KAYAKS KAYAKS DE PÊCHE À COCKPIT OUVERT DE 10 pi 6 po (3,2 m)



Pedal drive HYDRIVE II™ hardware kit - Ensemble de quincaillerie du système d'entraînement HYDRIVE II™ 10

Flat washer / Rondelle/plate 1/4" (3/4"OD)	Locknut / Écrou autobloquant 1/4-20	Phillips rounded head screw / Vis Phillips tête ronde 4-40 x 1-1/2"	Locknut / Écrou autobloquant 4-40	Hex head screw Vis à tête hexagonale 3/8"-24 x 1-1/2"	Flat washer / Rondelle/plate 1/4" (5/8"OD)	Locknut / Écrou autobloquant 8-32	Phillips rounded head screw / Vis Phillips tête ronde 8-32 x 5/16"	Flat-tip set screw / Vis de réglage à pointe plate 1/4"-20 x 3/8"	Socket head screw / Vis à tête hexagonale 8-32 x 1/2"	Phillips rounded head screw / Vis Phillips tête ronde 8-32 x 5/8"
2X	8X	2X	2X	2X	6X	2X	4X	4X	2X	2X

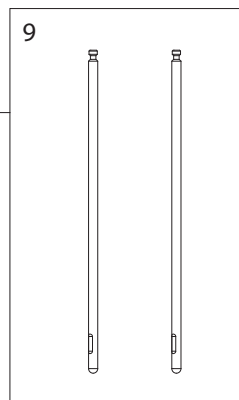
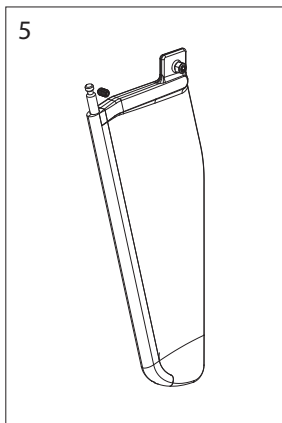
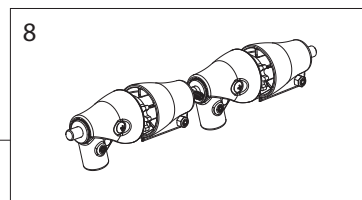
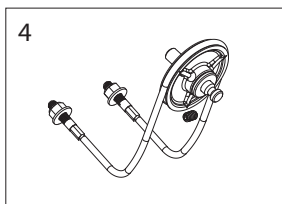
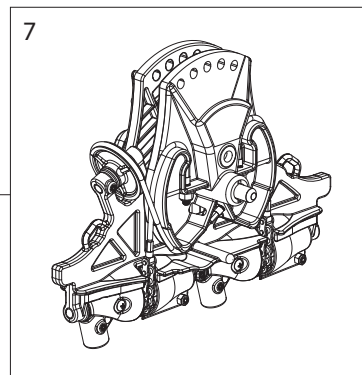
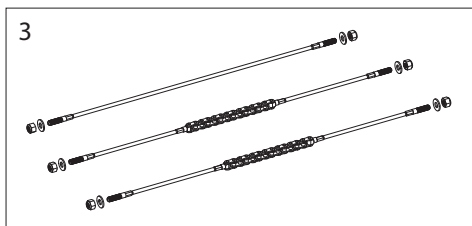
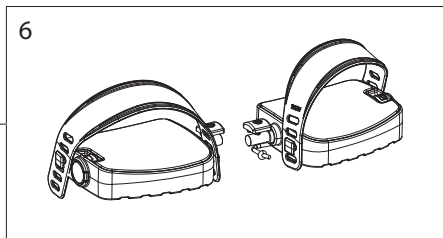
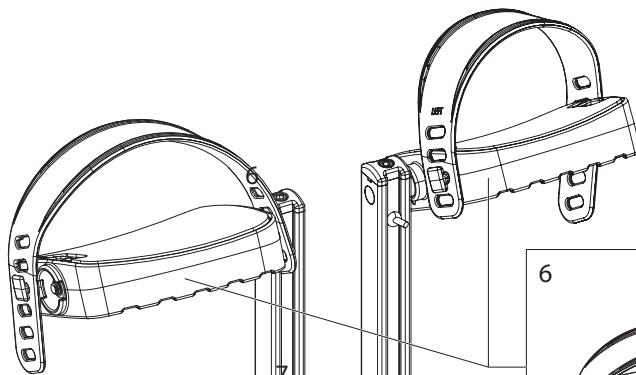
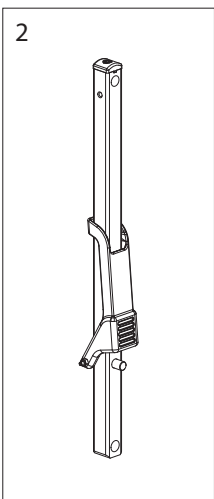
**NOTE:**  
Not all models are equipped with the parts listed above.  
All accessories are branded Pelican and designed to fit perfectly on your Pelican kayak. For any additional information contact customer service at 1 888 669-6960 or write to us at [support@confluenceoutdoor.com](mailto:support@confluenceoutdoor.com).

**NOTE :**  
Certains modèles ne sont pas équipés des pièces ci-dessus.  
Tous les accessoires sont de marque Pelican et ont été conçus pour s'adapter parfaitement à votre kayak Pelican. Pour toutes informations additionnelles contactez le service à la clientèle au 1 888 669-6960 ou écrivez-nous à [support@confluenceoutdoor.com](mailto:support@confluenceoutdoor.com).

# IPVUEKR11-2

Pedal drive HYDRYVE II™ - Système d'entraînement HYDRYVE II<sup>MC</sup>

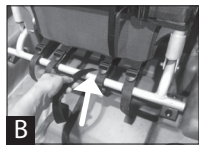
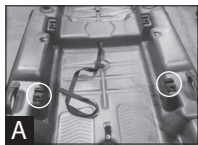
1



## REPLACEMENT PARTS LIST • LISTE DES PIÈCES DE REMPLACEMENT

1. Pedal drive HYDRYVE II™ •  
Système d'entraînement HYDRYVE II<sup>MC</sup>  
**PS1846-2**
2. Pedal arm of the pedal drive HYDRYVE II™ •  
Bras de pédale du système d'entraînement HYDRYVE II<sup>MC</sup>  
**PS1875**
3. Pedal drive system cable kit •  
Ensemble de câbles pour système de pédalier  
**PS3257-00**
4. Pedal drive system pulley kit •  
Ensemble de poulie pour système de pédalier  
**PS3256-00**
5. Fin of the pedal drive HYDRYVE II™ •  
Aileron du système d'entraînement HYDRYVE II<sup>MC</sup>  
**PS1876-2**
6. Pedals of the pedal drive HYDRYVE II™ •  
Pédales du système d'entraînement HYDRYVE II<sup>MC</sup>  
**PS1874**
7. Mechanism of the pedal drive HYDRYVE II™ •  
Mécanisme du système d'entraînement HYDRYVE II<sup>MC</sup>  
**PS1849-2**
8. Pedal drive system sprocket kit •  
Ensemble d'engrenage pour système de pédalier  
**PS3258-00**
9. HYDRYVE II™ fin rods • Tiges pour aileron HYDRYVE II<sup>MC</sup>  
**PS1930-2**
10. Pedal drive HYDRYVE II™ hardware kit •  
Ensemble de quincaillerie du système d'entraînement HYDRYVE II<sup>MC</sup>  
**PS1830**
11. HyDryve II™ housing long screw •  
Longue vis pour pédalier HyDryve II<sup>MC</sup>  
**PS0005**
12. HyDryve II™ housing - TOP •  
Pièce intérieur du pédalier HyDryve II<sup>MC</sup> - DESSUS  
**PS1847**
13. HyDryve II™ housing - BOTTOM •  
Pièce intérieur du pédalier HyDryve II<sup>MC</sup> - DESSOUS  
**PS1848**
14. 11/16 in. (1.75 cm) drain plug •  
Bouchon de drain de 1,75 cm (11/16 po)  
**PS0145-2**
15. Rigid carrying handles G2 • Poignées de transport rigides G2  
**PS1736**
16. ERGOCAST G2™ seating system •  
Système d'assise ERGOCAST G2<sup>MC</sup>  
**PS1733**  
Black/Grey  
Noir/Gris
17. 88 in. (224 cm) bungee cord •  
Cordage élastique de 224 cm (88 po)  
**PS1843**  
Bright orange  
Orange vif
18. 64 in. (163 cm) bungee cord • Cordage élastique de 163 cm (64 po)  
**PS1682**  
Bright orange  
Orange vif
19. 8 in. (20 cm) day-hatch with Storage Bag •  
Compartiment de 20 cm (8 po) avec sac de rangement  
**PS0411**
20. Paddle and rod tie-down •  
Porte-pagaie et porte-canne  
**PS1511**  
Black  
Noir
21. Flush mount rod holder • Porte-canne encastré  
**PS1611**      **PS0649-3-00**  
Bright orange      Black  
Orange vif      Noir
22. 8 in. (20.3 cm) rigging track •  
Rail de gréement de 20,3 cm (8 po)  
**PS3048**      **PS3115-00**  
Installation with 12 screws      Installation with 10 screws  
Installation avec 12 vis      Installation avec 10 vis
- 4 in. (10.2 cm) rigging track •  
Rail de gréement de 10,2 cm (4 po)  
**PS3047**      **PS3114-00**  
Installation with 8 screws      Installation with 6 screws  
Installation avec 8 vis      Installation avec 6 vis
23. Accessory eyelet • Oeillet de fixation d'accessoires  
**PS1210**
24. Elastic bungee cord 24 in. (61 cm) bottle holder •  
Cordage élastique porte bouteille 61 cm (24 po)  
**PS1593**  
Bright orange  
Orange vif
25. Rudder • Gouvernail  
**PS1880**
26. Rudder cable • Câble pour gouvernail  
**PS1841**
27. Rudder transition supports • Supports de transition gouvernail  
**PS1871**
28. Rudder holder • Porte-gouvernail  
**PS1274**
29. Tiller with rudder cables • Manette avec câble gouvernail  
**PS1842**
30. Seat tie-down strap • Courroie pour coussin d'assise  
**PS1510**
31. Adjustable strap • Courroie latérale pour système d'assise  
**PS1340**
32. ERGOCAST G2™ end caps •  
Embout de la base du banc ERGOCAST G2<sup>MC</sup>  
**PS1885**
33. Set of 4 tube frame end caps •  
Ensemble de 4 embouts pour cadre tubulaire  
**PS3196**

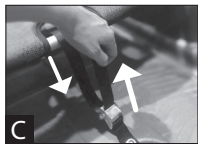
## ASSEMBLY INSTRUCTIONS • INSTRUCTIONS D'ASSEMBLAGE



### HOW TO INSTALL THE SEATING SYSTEM?

- A) Place the seat into position.
- B) Pass the strap over the top of the front and rear bars.
- C) Pass the strap through the front metal clip and tighten.

**TRANSPORTATION RECOMMENDATION:** We strongly recommend removing the seat before transporting the kayak.



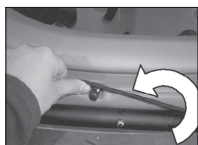
### COMMENT POUVEZ-VOUS INSTALLER LE SYSTÈME D'ASSISE ?

- A) Placez le système d'assise en position.
- B) Passez la courroie au-dessus des tubes avant et arrière.
- C) Passez la courroie dans la boucle de métal avant et serrez la courroie.

**RECOMMANDATIONS DE TRANSPORT :** Nous recommandons fortement d'enlever le siège du kayak lorsque vous le transportez.



Final assembly / Assemblage final



### HOW TO USE THE PADDLE TIE-DOWN?

Place the paddle into the molded space located on the side of the kayak, pass the bungee cord over the paddle and attach it to the hook.

### COMMENT POUVEZ-VOUS UTILISER LE PORTE-PAGAIE ?

Déposez la pagaie dans l'espace moulé située sur le côté du kayak, passez le cordon élastique par-dessus la pagaie et attachez-le au crochet.